

# Fassadenschalter P 7195 - DELTA

## Fassadenschalter P 7195 mit DELTA - Sprechanlage

Dieses Gerät wurde für den frontbündigen Einbau in Fassaden und Trennwänden entwickelt. Es wird bevorzugt in Pförtnerlogen und an Nachtkassen im Innen- und überdachtem Außenbereich eingesetzt. Eine Sprechanlage zur Verständigung zwischen Innen- und Außenseite ist im Gerät integriert.

### Sicherheit

Der P 7195 ist in der Beschussklasse FB 4 - NS lieferbar. Hierfür senden wir Ihnen gerne unser Prüfzeugnis.

### Bedienung

Die Bedienung erfolgt manuell. Der Wagen kann durch einfache Bedienung des Handhebels zur Außenseite und wieder zurück geschoben werden. Der Wagen arretiert in den beiden Endstellungen.

### Konstruktion und Ausführung

Stabile Stahlkonstruktion mit dauerhafter Strukturlackierung im Farbton RAL 9005, tiefschwarz. Die Frontblende ist im Standard aus gebürstetem Edelstahl.

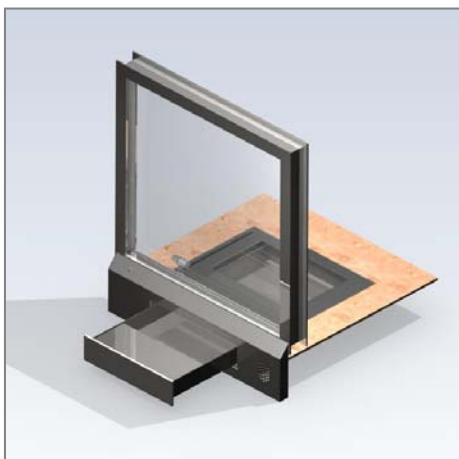
In den Fassadenschalter ist eine vollständige, steckerfertig verdrahtete Sprechanlage vom Typ SITEC-DELTA integriert. Als Standard wird eine Hauptstelle (Innenseite) als Auf Tischgerät geliefert. Die Zentrale ist unter der Tresenplatte anzubringen. Eine eventuelle Montage des Kapselmikrofons auf Sprechhöhe im Fensterrahmen ist bauseitig zu prüfen.

### Montage

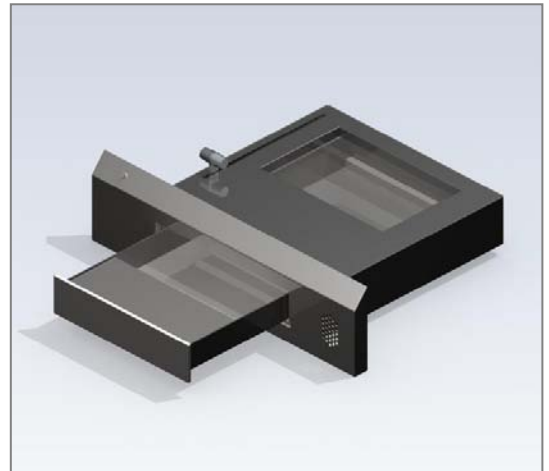
Das Gerät wird von außen in die vorbereitete Wandöffnung eingeschoben. Eine stabile Unterstützung ist bauseitig zu realisieren.

Die Fixierung erfolgt mit den im Lieferumfang enthaltenen Befestigungswinkeln, die seitlich mit dem Gerät und von unten mit der bauseitigen Thekenplatte verschraubt werden.

Die Möglichkeit einer späteren Demontage für Wartungs- oder Reparaturarbeiten muss gewährleistet sein.



Sprechanlage SITEC-DELTA ist integriert



### Lieferumfang - (Artikel-Nummer: 114467)

Fassadenschalter P 7195

Seitliche Befestigungswinkel mit Langlöchern inkl. der erforderlichen Schrauben

Beigepackte Teile der DELTA - Sprechanlage  
Bedienungsanleitung für die Sprechanlage

### Lieferbare Varianten

P 7195, ohne integrierte Sprechanlage

P 7195/S, mit angepassten Blendenabmessungen

sowie Sondergeräte z.B. für größere Wandstärken, mit abweichenden Blendenmaßen, Sonderfarben (RAL), usw.

Bitte fragen Sie an.

### Sicherheit - Beschusshemmung

FB4 - NS nach DIN EN 1522  
(auch gemäß BGV C9 - UVV Kassen)

### Wandöffnung

B x H = 460 x 106 mm  
Wandstärke oberhalb max. 90 mm

### Frontblende

L = 670 mm, H = 178 mm

### Lichte Durchgabemaße

B x H x T = 310 x 50 x 200 mm

### Erforderliche Bestellangaben

Bezeichnung - und Artikelnummer, Ausführung der Hauptstelle für die Sprechanlage

